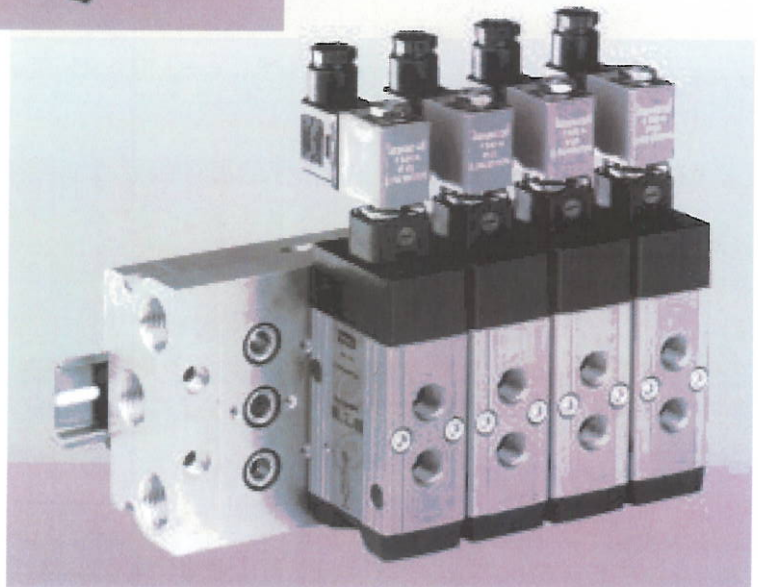
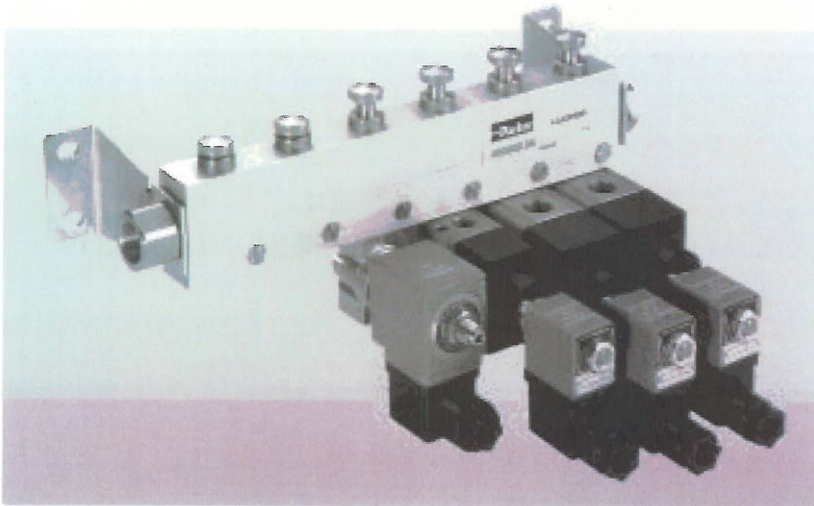




Instrumentation - Contrôle - Connectique
Automatisme - Régulation

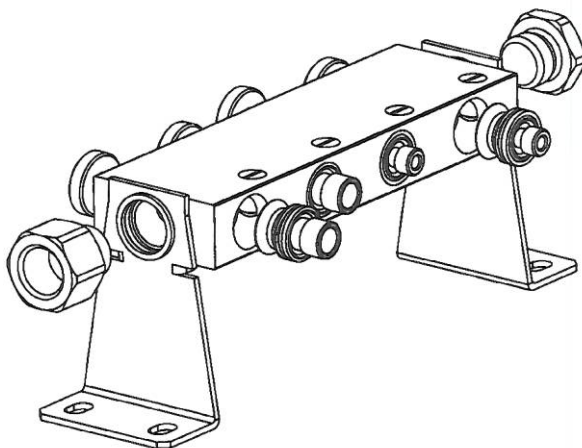
Barre d'alimentation universelle et embase VAP

*Catalogue 7401/F
Mars 2000*

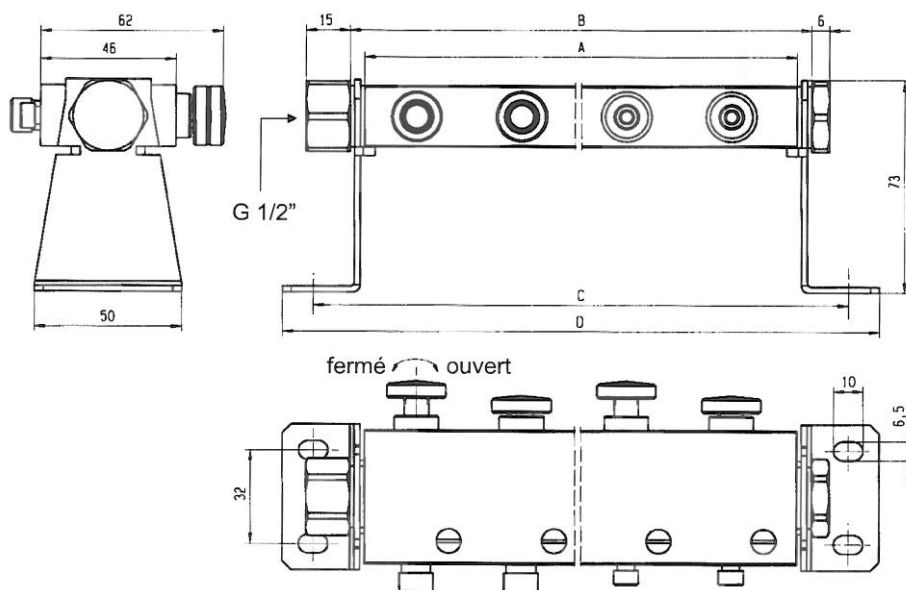


Barre d'alimentation universelle

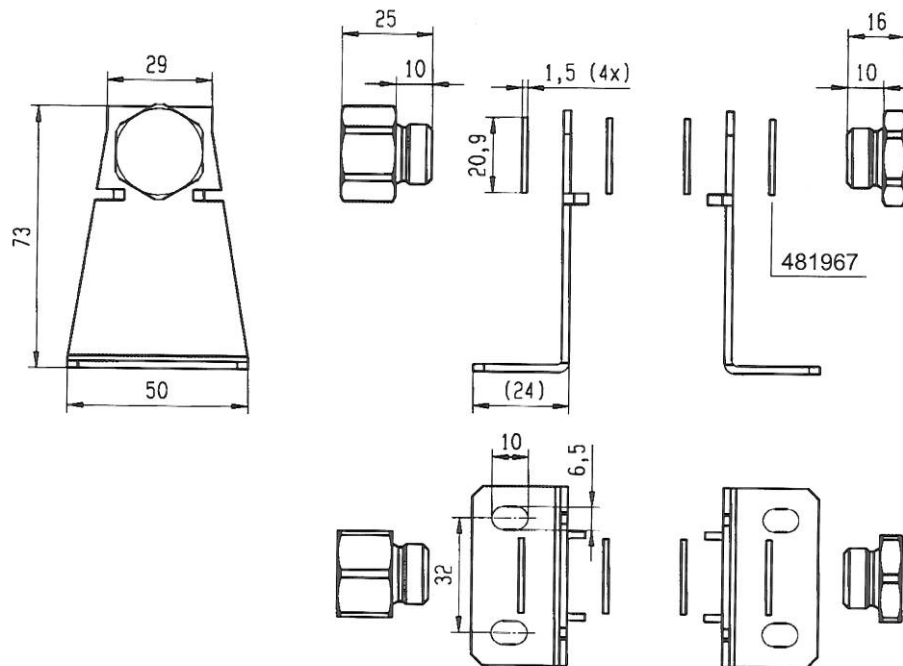
Applications	Montage de distributeurs G 1/8 ou G 1/4 sur barre d'alimentation de 4, 6, 8 ou 10 éléments. Convient pour distributeurs 2/2, 3/2 ou 5/2, 5/3.
Matières	Barre: alliage d'aluminium. Raccords: laiton. Eléments de fixation: acier zingué.
Pression	Alimentation: 0 à 10 bar, air sec ou lubrifié.
Avantages	Les distributeurs peuvent être montés ou démontés individuellement sans interférer sur les autres distributeurs grâce à une vis d'obturation de l'alimentation montée sur l'arrière de la barre. Ceci permet de réduire considérablement le temps d'intervention.



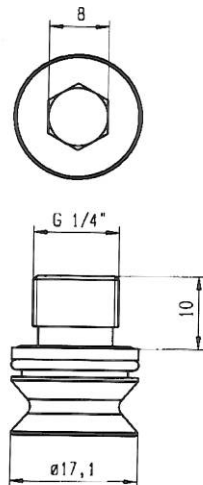
Nombre de valves	Barre No. de réf.	A mm	B mm	C mm	D mm	Set de montage 493901	Manchon 493902 (G 1/4) ou 493903 (G 1/8)
4	493900.04	142	152	177	198	1	4
6	493900.06	213	223	248	269	1	6
8	493900.08	284	294	319	340	1	8
10	493900.10	355	365	390	411	1	10



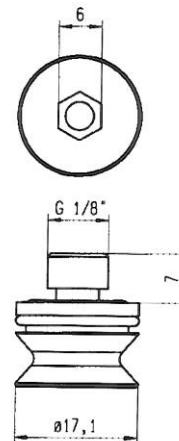
Set de montage 493901



Manchon avec joints



493902 (G 1/4)



493903 (G 1/8)